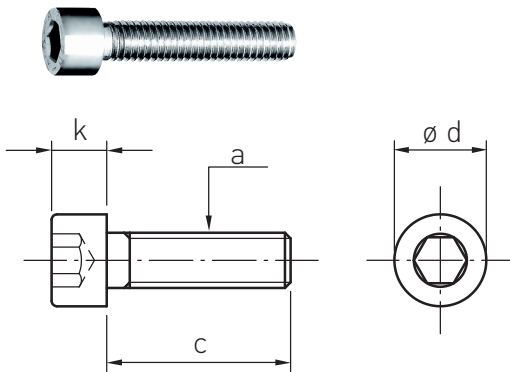


ZYLINDERSCHRAUBE
SOCKET HEAD SCREW



Artikelnummer Part number	a	c	k	ø d
844-0400-12	M4	12	4	7
844-0500	M5	25	5	8,5
844-0600	M6	30	6	10
844-0800	M8	35	8	13
844-1000	M10	40	10	16
844-1200	M12	50	12	18

Werkstoff 1.4401 | DIN 912
Material AISI 316 | DIN 912

Alle Angaben in Millimetern
All dimensions in millimeters